



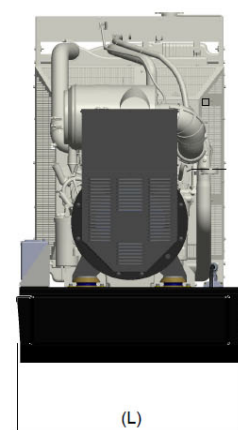
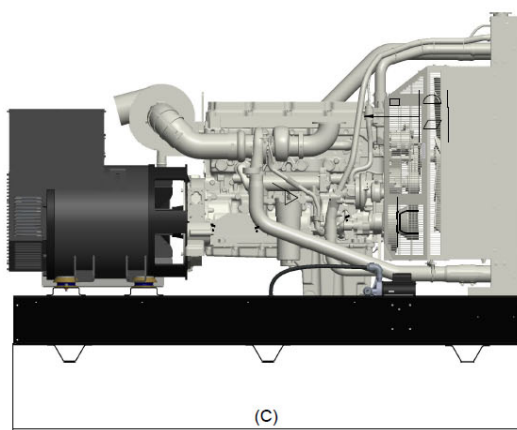
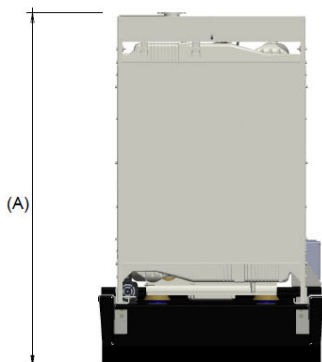
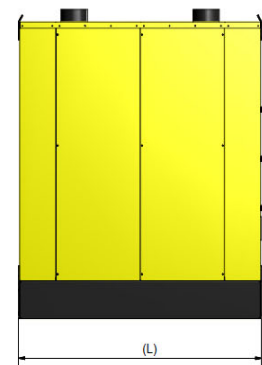
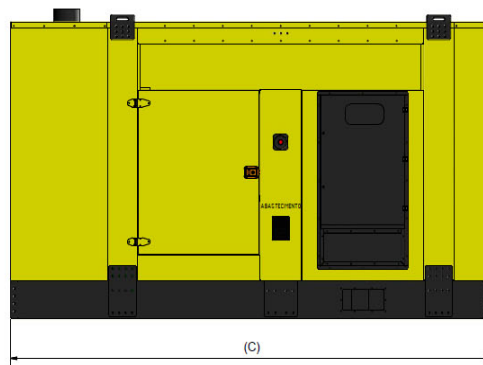
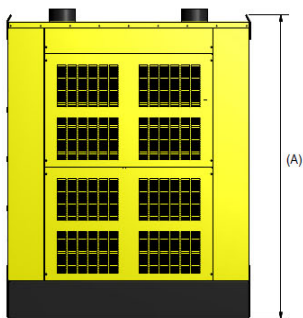
## MAXI P400s

## TDW P400s



Données Techniques		TDW	MAXI	
GENERATEUR	Prime	KVA	<b>400</b>	
		Kwe	320	
	Stand By	KVA	<b>440</b>	
		Kwe	352,0	
	Intensité en Prime	Amp.	576,0	
		Cos-Fl	0,8	
	Frequence	Hz	50	
	Tension	V	400	
		N° Phases	3+N	
	N° Rotations	RPM	1500	
	Poids	Kg	3350	4700
		C	3000	4500
	Dimensions mm	L	1300	2030
		A	2000	2410
			G5	MX45
	Accoustique	Lwa	94	
		dBA@7mt	69	
	Batterie	NxAh	2x135	
	Tension Batterie	Vcc	24	
	Réservoir	Lt	500	600
MOTEUR	Marque <b>PERKINS</b>			
	Modèle 2206A-E13TAG3			
	Homologation TIER 2			
	Carburant Diesel			
	N° Cylindres 6			
	Cilindrée	cm <sup>3</sup>	12500	
	Aspiration Turbo-Interc.			
	Refroidissement Eau			
	Puissance NA - ISO 3046/1 - ICXN	KW	392	
	Type d'injection Directe			
	Regulateur Electronique			
	Consommation 100%	L/h	81,0	
	Consommation 75%	L/h	62,0	
	Consommation 50%	L/h	43,0	
	Consommation %	L/h	-	
ALTERNATEUR	Marque <b>STAMFORD</b>			
	Modele <b>HCI 444 F</b>			
	Puissance Continue	KVA	400	
	Accouplement	SAE	1-14"	
	N° Pôles		4	
	Indice de protection	IP	21	
Classe d'isolation		H		

	MODELE	Longueur	Largeur	Hauteur	Poids
TDW P400s	G5	3000 mm	1300 mm	2000 mm	3350 Kg
MAXI P400s	MX45	4500 mm	2030 mm	2410 mm	4700 Kg



Type de tableau	MANUEL (MAN)			AUTOMATIQUE (AMF)			SYNC	
Modèle	RGK40	DSE 4510	RGK600	DSE 6020MKII	RGK800	DSE7320	RGK900	DSE8610
Interrupteur ON/OFF	✓	✓	✓	✓	✓	✓	✓	✓
Bouton de secours	✓	✓	✓	✓	✓	✓	✓	✓
Disj. magn. thermique 4P	✓	✓	✓	✓	✓	✓	✓	✓
Tension du générateur/rés	3F/-	3F/-	3F/3F	3F/3F	3F/3F	3F/3F	3F/3F	3F/3F
Intensité	1F	3F	3F	3F	3F	3F	3F	3F
Frequence	✓	✓	✓	✓	✓	✓	✓	✓
Séquence de phases	-	-	-	-	✓	✓	✓	✓
Sincroscope	-	-	-	-	-	-	✓	✓
Niveau de carburant	Analog.	Analog.	digital	digital	digital	digital	digital	digital
Rotation du moteur - RPM	-	✓	✓	✓	✓	✓	✓	✓
Compteur d'heures	✓	✓	✓	✓	✓	✓	✓	✓
Demande de maintenance	-	-	✓	✓	✓	✓	✓	✓
Communication ModBus	-	-	-	-	✓	✓	✓	✓
Démarrage à distance	✓	✓	✓	✓	✓	✓	✓	✓
Contrôle inverse-réseau	-	-	✓	✓	✓	✓	-	-
Synchronisme- parallèle	-	-	-	-	-	-	✓	✓
Sorties configurables	1	1	1	2	2	4	2	4
Registre d'évènements	-	✓	✓	✓	✓	✓	✓	✓