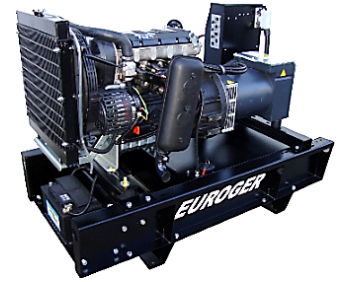


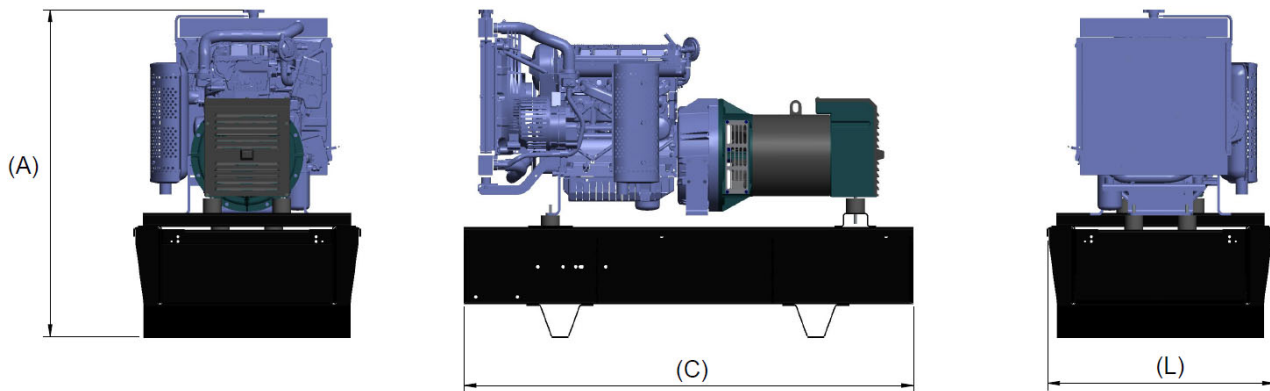
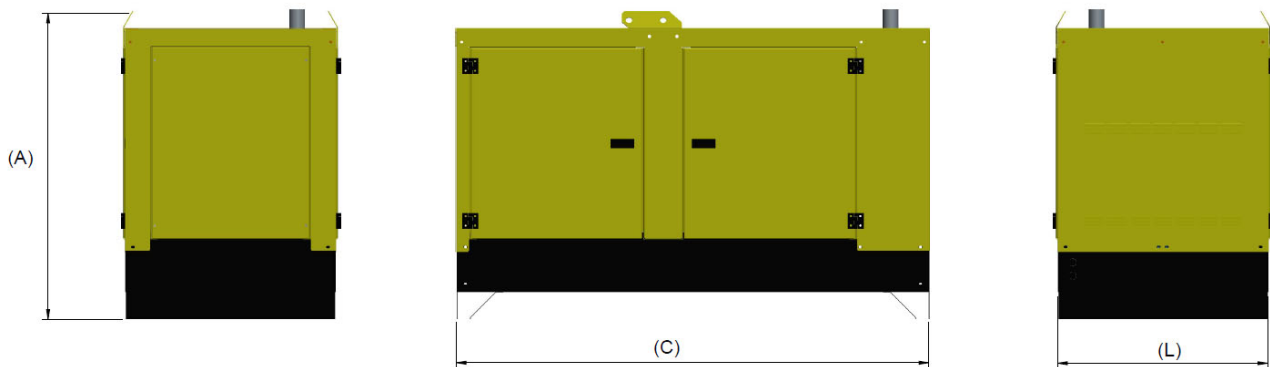


MAXI P20m TDW P20m



Données Techniques		TDW	MAXI	
GENERATEUR	Prime	KVA	20	
		Kwe	16	
	Stand By	KVA	22	
		Kwe	17,6	
	Intensité en Prime	Amp.	28,8	
		Cos-ϕI	0,8	
	Frequence	Hz	50	
	Tension	V	400	
		N° Phases	3+N	
	N° Rotations	RPM	1500	
	Poids	Kg	430	750
		C	1420	1800
	Dimensions mm	L	720	800
		A	1000	1168
	Cabine/chassis		G1	MX18
	Accoustique	Lwa	91	
		dBA@7mt	66	
	Batterie	NxAh	1x100	
	Tension Batterie	Vcc	24	
	Réservoir	Lt	80	50
MOTEUR	Marque	PERKINS		
	Modèle	404D-22G		
	Homologation	TIER 2		
	Carburant	Diesel		
	N° Cylindres	4		
	Cilindrée	cm ³	2216	
	Aspiration	Naturelle		
	Refroidissement	Eau		
	Puissance NA - ISO 3046/1 - ICXN	KW	20,3	
	Type d'injection	Indirecte		
	Regulateur	Mécanique		
	Consommation 100%	L/h	5,4	
	Consommation 75%	L/h	4	
	Consommation 50%	L/h	2,9	
	Consommation %	L/h	1,3	
ALTERNATEUR	Marque	MECCALTE		
	Modele	ECP28-M/4		
	Puissance Continue	KVA	20	
	Accouplement	SAE	4-7,5"	
	N° Pôles	4		
	Indice de protection	IP	21	
Classe d'isolation	IP			

	MODELE	Longueur	Largeur	Hauteur	Poids
TDW P20m	G1	1420 mm	720 mm	1000 mm	430 Kg
MAXI P20m	MX18	1800 mm	800 mm	1168 mm	750 Kg



Type de tableau	MANUEL (MAN)		AUTOMATIQUE (AMF)				SYNC	
Modèle	RGK40	DSE 4510	RGK600	DSE 6020MKII	RGK800	DSE7320	RGK900	DSE8610
Interrupteur ON/OFF	✓	✓	✓	✓	✓	✓	✓	✓
Bouton de secours	✓	✓	✓	✓	✓	✓	✓	✓
Disj. magn .thermique 4P	✓	✓	✓	✓	✓	✓	✓	✓
Tension du générateur/rés	3F/-	3F/-	3F/3F	3F/3F	3F/3F	3F/3F	3F/3F	3F/3F
Intensité	1F	3F	3F	3F	3F	3F	3F	3F
Frequence	✓	✓	✓	✓	✓	✓	✓	✓
Séquence de phases	-	-	-	-	✓	✓	✓	✓
Sincroscope	-	-	-	-	-	-	✓	✓
Niveau de carburant	Analog.	Analog.	digital	digital	digital	digital	digital	digital
Rotation du moteur - RPM	-	✓	✓	✓	✓	✓	✓	✓
Compteur d'heures	✓	✓	✓	✓	✓	✓	✓	✓
Demande de maintenance	-	-	✓	✓	✓	✓	✓	✓
Communication ModBus	-	-	-	-	✓	✓	✓	✓
Démarrage à distance	✓	✓	✓	✓	✓	✓	✓	✓
Contrôle inverse-réseau	-	-	✓	✓	✓	✓	-	-
Synchronisme- parallèle	-	-	-	-	-	-	✓	✓
Sorties configurables	1	1	1	2	2	4	2	4
Registre d'évènements	-	✓	✓	✓	✓	✓	✓	✓